



Q caloric 5.5

Elektronisches Gerät zur Erfassung der anteiligen Wärmeabgabe von Heizkörpern.

Der Q caloric 5.5 ist messtechnisch 100% kompatibel zum Q caloric 5. Auch alle montage-technischen Eigenschaften stimmen mit dem Q caloric 5 überein.

Der Q caloric 5.5 besitzt verbesserte und erweiterte Funk-Eigenschaften. Verfügbar als Kompakt- und Fernfühler-Variante.

Anwendung

Der Q caloric 5.5 ist das Nachfolgemodell des bewährten Q caloric 5. Neben einem verbesserten Energie-Management kann der Q caloric 5.5 in unterschiedlichen Funk-Modi betrieben werden. Metrologisch ist der Q caloric 5.5 zu 100% kompatibel zum Q caloric 5. Montagevorschriften können unverändert vom Q caloric 5 übernommen werden. Die Kommunikation mit den aktuellen Software-Versionen der Q suite 5 caloric (V2.1 oder höher) und ACT46 (V1.6 oder höher) ist ohne Einschränkungen möglich.

Im S-Mode (Q walk-by & Q AMR) ist der Q caloric 5.5 zu 100% kompatibel zum Q caloric 5. Im C-Mode (Q walk-by & Q AMR) sind die Funkleistungen und Reichweiten gegenüber dem Q caloric 5 im S-Mode erheblich verbessert.

Der elektronische Heizkostenverteiler Q caloric 5.5 ist für den dezentralen Einsatz konzipiert. Die Messwertfassung erfolgt mit einem oder zwei Temperaturfühlern. Im 1-Fühlerbetrieb wird nur die Heizkörpertemperatur gemessen und für die Umgebungstemperatur ein konstanter Wert vorgegeben. Im 2-Fühlerbetrieb wird der tatsächliche Temperaturunterschied zwischen der Umgebungstemperatur und der Heizkörpertemperatur ermittelt.

Diese Messwerte werden als Berechnungsgrundlage für die Verbrauchsberechnung herangezogen. Hauptanwendungsgebiete sind Heizungsanlagen mit zentraler Wärmeaufbereitung, in denen die Heizenergie von den Abnehmern individuell bezogen wird. Der elektronische Heizkostenverteiler kann als 1-Fühler-Messsystem oder als 2-Fühler-Messsystem mit Produkt- und Einheitsskala betrieben werden.

Derartige Anlagen werden z. B. eingesetzt in:

- 】 Mehrfamilienhäusern
- 】 Büro- und Verwaltungsbauten

Typische Anwender sind:

- 】 Messdienstunternehmen
- 】 Wohnungswirtschaft und Wohnbaugenossenschaften
- 】 Gebäudeservicefirmen und Immobilienverwaltungen

Heizkörperseitig ist der Heizkostenverteiler verwendbar für:

- 】 Gliederheizkörper (Radiatoren)
- 】 Röhrenradiatoren
- 】 Plattenheizkörper mit waagerechter und senkrechter Wasserführung
- 】 Rohrregister-Heizkörper
- 】 Konvektoren

Q AMR

Die elektronischen Heizkostenverteiler Q caloric 5.5 Typ P2 und P3 werden mit dem Q AMR-Funksender der Gerätefamilie WHE4x ausgestattet.

Das rcu4-Funksystem wird vom Q caloric 5.5 nicht unterstützt.



Neben den bekannten walk-by Telegrammen sendet der elektronische Heizkostenverteiler Q caloric 5.5 im Q AMR (C-Mode) OMS konforme Datentelegramme (OMS Open Metering System). Die Telegramme erfüllen dabei die „Open Metering System Specification“ und können somit von allen OMS kompatiblen Geräten empfangen werden.

Datenschnittstelle

Die elektronischen Heizkostenverteiler Q caloric 5.5 Typ P2 und P3 können mit der IrDA-Nahfeld-Schnittstelle der Gerätefamilie WHE3x/WHE4x ausgestattet werden.

Die Datenschnittstelle 1107 wird vom Q caloric 5.5 nicht unterstützt.

Programmierzubehör

Das Programmier-Zubehör wird zur Kommunikation mit den Messgeräten eingesetzt.

Programmier-Adapter(*):

Der Programmier-Adapter kann als einzelnes Programmierwerkzeug und als Kombi-Adapter mit dem IrDA-Programmier- und Auslesekopf eingesetzt werden.

IrDA-Programmier- und Auslesekopf:

Der IrDA-Programmier- und Auslesekopf wird als Kommunikationswerkzeug zwischen einem PC/Netbook und dem Messgerät herangezogen. Unter Zuhilfenahme der Q suite 5 caloric (V2.1 oder höher) kann das Messgerät programmiert und ausgelesen werden.

(*) Nur erforderlich bei Messgeräten ohne integrierter IrDA-Nahfeld-Schnittstelle.

Programmiermöglichkeiten

Folgende Informationen können vor Inbetriebnahme des Messgerätes programmiert werden:

Standard-Parameter

- 】 Fühlertyp
1-Fühler- oder 2-Fühler-Messsystem
- 】 K-Stufe / KC / KQ
Bewertungsfaktoren zur Berechnung der Wärmeabgabe eines Heizkörpers (abhängig vom Messgerätealgorithmus und Fühlertyp)
- 】 Nächster Stichtag
Tag der Jahreswert-Abspeicherung (auch ohne IrDA-Schnittstelle mit dem Programmieradapter einprogrammierbar)
- 】 Geräte-Name / Geräte-Kennwort
Gerätezugangsdaten zum Schutz vor unberechtigten Gerätezugriff

Typenübersicht

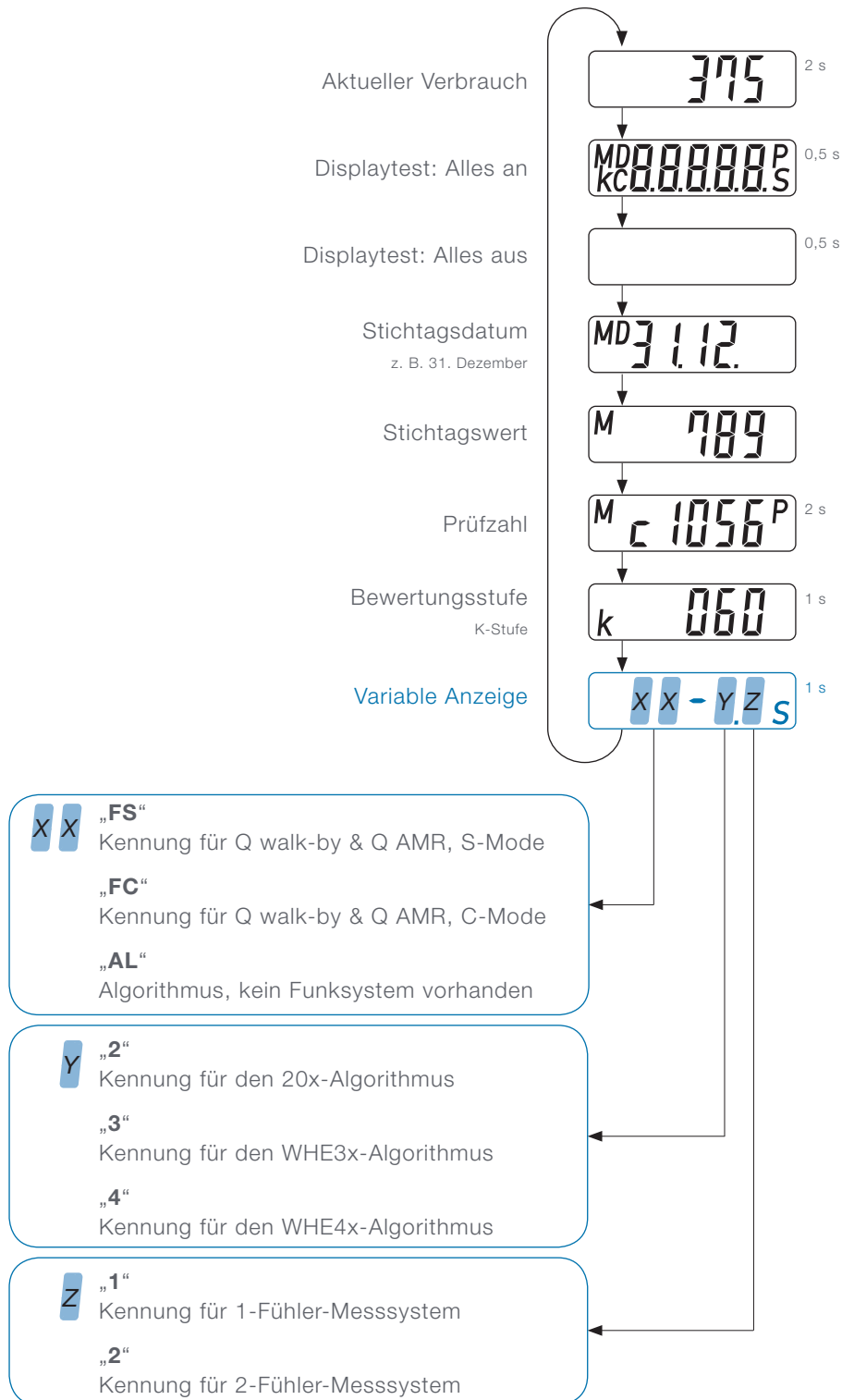
System	Artikelnummer
Q caloric 5.5 (P2) - Profilkompatibilität HKVE 20x	HCA5 xx0x xxxx xxxx x
Q caloric 5.5 (P3) - Profilkompatibilität WHEx	HCA5 xx3x xxxx xxxx x
S-Mode (Q AMR, Q walk-by)	HCA5 xxxN xxxx xxxx x
C-Mode (Q AMR, Q walk-by)	HCA5 xxxT xxxx xxxx x

Weitere Produktvarianten siehe aktuelle Preisliste

Displayanzeigen

Geräte-Zustände, Verbrauchswerte und Messsystem-Informationen werden über das LC-Display in einer Anzeigeschleife angezeigt.

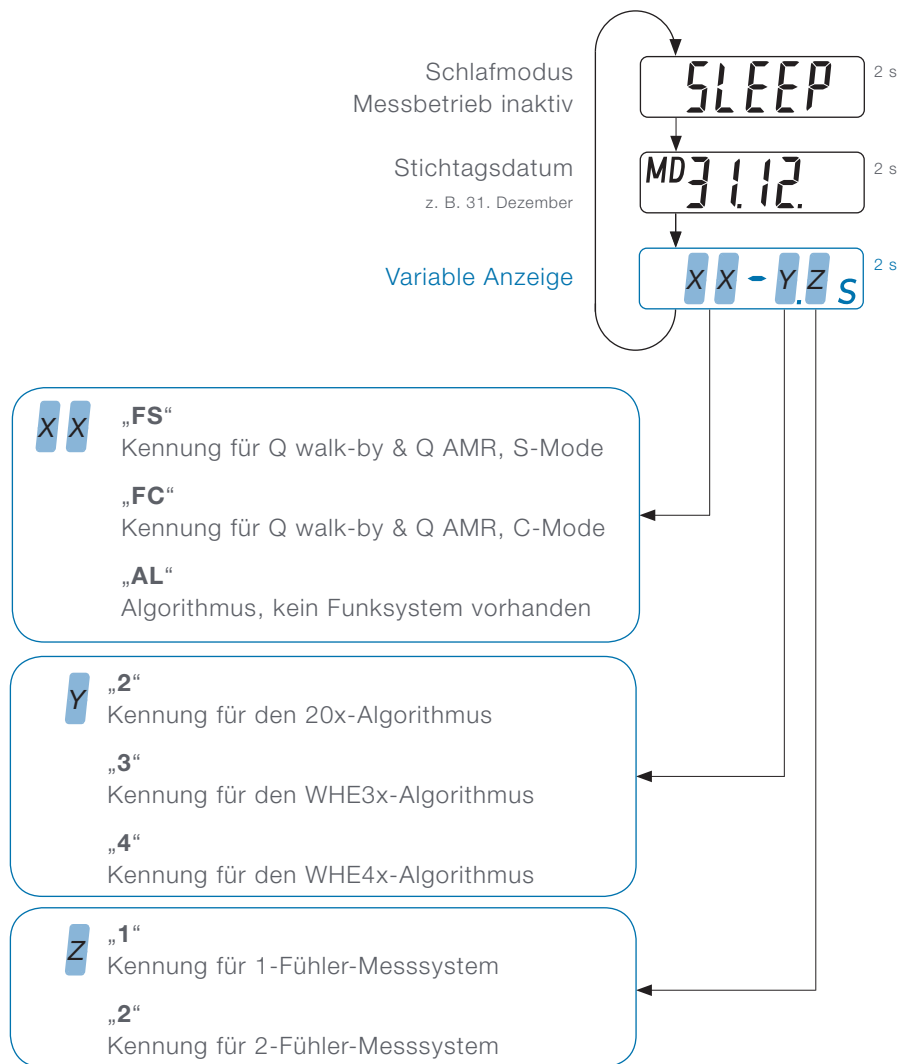
Display-Anzeigeschleifen im Normalbetrieb:



Displayanzeigen

Die Messgeräte werden ab Werk im Schlafmodus ausgeliefert. Der Messbetrieb ist inaktiv.

Display-Anzeigeschleifen im Schlafmodus



Displayanzeigen

Sonderanzeigen P2/P3

<p>Error-Meldungen „Err 1“ erscheint permanent. Alle anderen Fehlermeldungen werden alternierend in schneller Folge mit den Verbrauchswerten angezeigt.</p>	
<p>Verbrauchsanzeige unterdrückt Wird im Fehlerfall, je nach Programmierung, statt der ungültigen Verbrauchswerte angezeigt.</p>	
<p>Batterielaufzeit Ende Wird nach Ablauf der Einsatzzeit, je nach Programmierung, alternierend mit den Verbrauchswerten angezeigt.</p>	
<p>Manipulation bzw. Gehäuseöffnung Wird im Manipulationsfall, je nach Programmierung, entweder als Klartext alternierend mit den Verbrauchswerten oder durch den Indikator „c“ diskret in allen Displays angezeigt.</p>	 <p style="text-align: center;">Klartext</p>
<p>Beispiel: Display „Aktueller Wert“ mit „c“.</p>	 <p style="text-align: center;">diskret</p>
<p>Datenschnittstelle (IrDA-Nahfeld-Schnittstelle) Dieses Display signalisiert eine aktive IrDA-Nahfeld-Schnittstelle.</p>	
<p>Funksystem aktiviert S-Mode: Q walk-by & Q AMR C-Mode: Q walk-by & Q AMR In diesem Display wird das Absenden der Installationstelegramme angezeigt. Anzeigefolge: InSt8, InSt7, ... InSt1</p>	
<p>Inbetriebnahme Dieses Display erscheint nach dem Aufrasten auf die Montageplatte. Anschließend wechselt das Display in die Anzeigeschleife des Normalbetriebs.</p>	
<p>Fernfühlererkennung Das Messgerät hat einen Fernfühler erkannt und stellt sein Messverhalten darauf ein.</p>	

Funktechnische Merkmale S-Mode

- 】 Funksystem - Paralleles Versenden der Q walk-by- und Q AMR-Datentelegramme
- 】 Sendeverzögerung (Offset)^(*)
Zeitverzögerung der Aussendung von Telegrammen nach dem Stichtag bzw. Monatsanfang in Tagen (Standard = 0 Tage)
- 】 Sendefreier Tag^(*)
Als sendefreie Tage sind maximal 2 Wochentage aus Freitag, Samstag und Sonntag definierbar
Mindestens 1 Wochentag muss gesetzt werden. (Standard = Sonntag)
- 】 Keine Änderung beim Fernfühler-System

Sendeverhalten S-Mode

Q walk-by ^(*)	Q AMR
alle 128 Sekunden	alle 4 Stunden
10 Stunden pro Tag (8.00 - 18.00 Uhr)	24 Stunden pro Tag
monatlich: 4 Auslesetage ab jedem Monatsersten	7 Tage pro Woche
jährlich: 48 Tage nach Stichtag	365 Tage im Jahr
aktuelle Verbrauchswerte, 13 Statistikwerte	Daten-Telegramme mit Statistik- und Verbrauchswerten

^(*) Kompatibel zum Q caloric 5 / Sendeverzögerung bzw. sendefreie Tage bei Q walk-by nur im S-Mode verfügbar.

Funktechnische Merkmale C-Mode

- 】 Funksystem - Paralleles Versenden der Q walk-by- und Q AMR-Datentelegramme
- 】 Erhöhte Funkleistung im C-Mode (10 dBm)
- 】 Keine Änderung beim Fernfühler-System

Sendeverhalten C-Mode

Q walk-by ⁽¹⁾	Q AMR
alle 112 Sekunden	alle 7,5 Minuten
10 Stunden pro Tag (8.00 - 18.00 Uhr)	24 Stunden pro Tag
365 Tage im Jahr	365 Tage im Jahr
aktuelle Verbrauchswerte 13 Statistikwerte	aktuelle Verbrauchswerte

⁽¹⁾ Sie benötigen dafür den mobilen Datensammler Q log 5.5 und die Auslesesoftware ACT46.PC V1.6 oder höher.

Die Auslesesoftware kann von <http://qdc.qundis.com> heruntergeladen werden.

Moduswechsel


Das Wechseln zwischen dem S-Mode und C-Mode ist in beiden Richtungen möglich.

Sie benötigen dafür die Q suite 5 caloric (V2.1 oder höher), einen Programmier-Adapter^(*) oder einen IrDA-Programmier- und Auslesekopf.

^(*) Programmier-Adapter und IrDA-Programmier- und Auslesekopf erforderlich bei Messgeräten ohne integrierter IrDA-Nahfeld-Schnittstelle.

Technische Daten

Normen

	Hiermit erklärt QUNDIS GmbH, dass der Q caloric 5.5 der Richtlinie 2014/53/EU entspricht. Der vollständige Text der EU-Konformitätserklärung ist unter der folgenden Internetadresse verfügbar: www.qundis.com
Produktenorm	DIN EN 834
RoHS konform	EN 50581
Bauartzulassung nach HKVO	A1.01.2011 - Q caloric 5.5 - P2 C3.01.2011 - Q caloric 5.5 - P3

Umgebung

Schutzart	IP43 nach EN 60529
Schutzklasse	III nach EN 61140
Transport	-25 °C bis +70 °C, < 95 % r.F. (ohne Betauung) nach EN 60721-3-2
Lagerung	-5 °C bis +45 °C, < 95 % r.F. (ohne Betauung) nach EN 60721-3-1
Einsatz	+5 °C bis +55 °C, < 95 % r.F. (ohne Betauung) nach EN 60721-3-3

Funk

Funk-Mode	S-Mode (Q AMR, Q walk-by) C-Mode (Q AMR, Q walk-by)
Funkfrequenz	S-Mode (868,30 +/- 0,30) MHz C-Mode (868,95 +/- 0,25) MHz
Sendeleistung	S-Mode (max. 14 dBm / typ. 7 dBm) C-Mode (max. 14 dBm / typ. 10 dBm)
Datenübertragung nach	EN 13757-4

Elektromagnetische Verträglichkeit

Störfestigkeit	EN 301489-1, EN 301489-3
Störaussendung	EN 301489-1, EN 301489-3
Sicherheit von Einrichtungen der IT	EN 62368-1

Versorgung

Batterietyp	Lithium-Metall
Betriebsspannung	DC 3 V
Lebensdauer Batterie	10 Jahre Betrieb + 1 Jahr Reserve + 6 Monate Lagerung

Display

Anzeige	Flüssigkristallanzeige (LCD)
Anzeigeumfang	5 Stellen (00000 ... 99999)

Messsystem

Skalierung	Produkt- oder Einheitsskala
Heizkörper-Leistungsbereich	Algorithmus 2: 21 ... 9 999 Watt Algorithmus 3/4: 21 ... 5 500 Watt
Temperaturfühler	NTC (vorgealtert)
1- Fühler	Mit dynamischer Heizbetriebserkennung
2- Fühler	Je 1 Fühler für Heizkörper- und Raumlufttemperatur
Fühlertemperaturbereich	0 °C ... 105 °C
tm-max	105 °C
tm-min ^(*)	35 °C (2-Fühler-System), 55 °C (1-Fühler-System)
Algorithmus 2	1-Fühler-Messsystem 255 Stufen (Basis: K-Stufe 26) 2-Fühler-Messsystem 999 Stufen (Basis: K-Stufe 60)
Algorithmus 3/4	1-Fühler Messsystem für Reparatur- und Erweiterungsmontagen 2-Fühler Messsystem für Reparatur- und Erweiterungsmontagen

^(*) Mittlere Auslegungstemperatur

Technische Daten

Material

Abmessungen (B x H x T)	40 x 102 x 30 mm
Kabellänge Fernfühler	1,5 m / 2,5 m / 5,0 m
Gerätegewicht	55 g
Gehäusewerkstoff	Polycarbonat (PC) + ABS-Kunststoff
Gehäusefarben	weiß (seidenmatt)

Montage

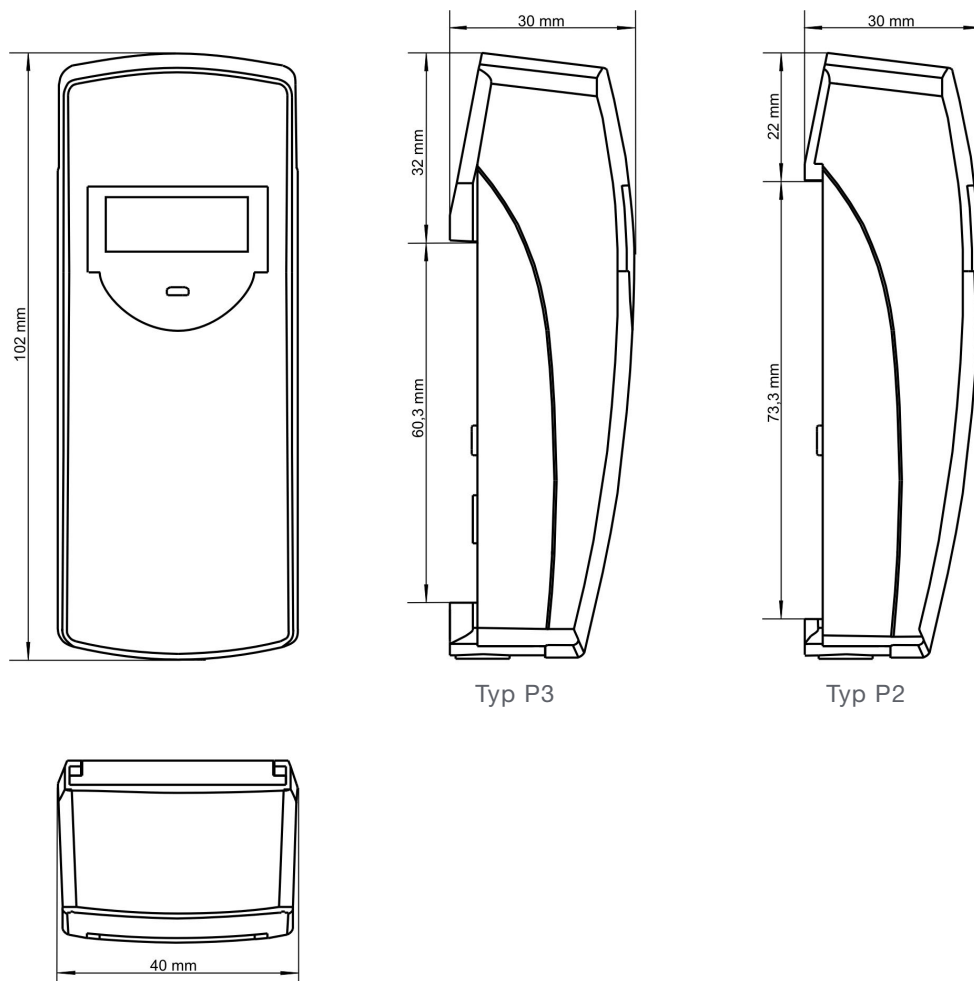
Geräteversionen	Kompaktgerät Fernfühlergerät (Kompaktgerät mit eingestecktem optional erhältlichen Fernfühler)
Neumontage und Ummontage	Q caloric 5.5 mit vorhandenem Montagematerial
Regeltausch, Erweiterungsmontage und Reparaturtausch	Q caloric 5.5 mit Montagematerial in Anlehnung der Produktfamilien HKVE 20x und WHE3x/WHE4x



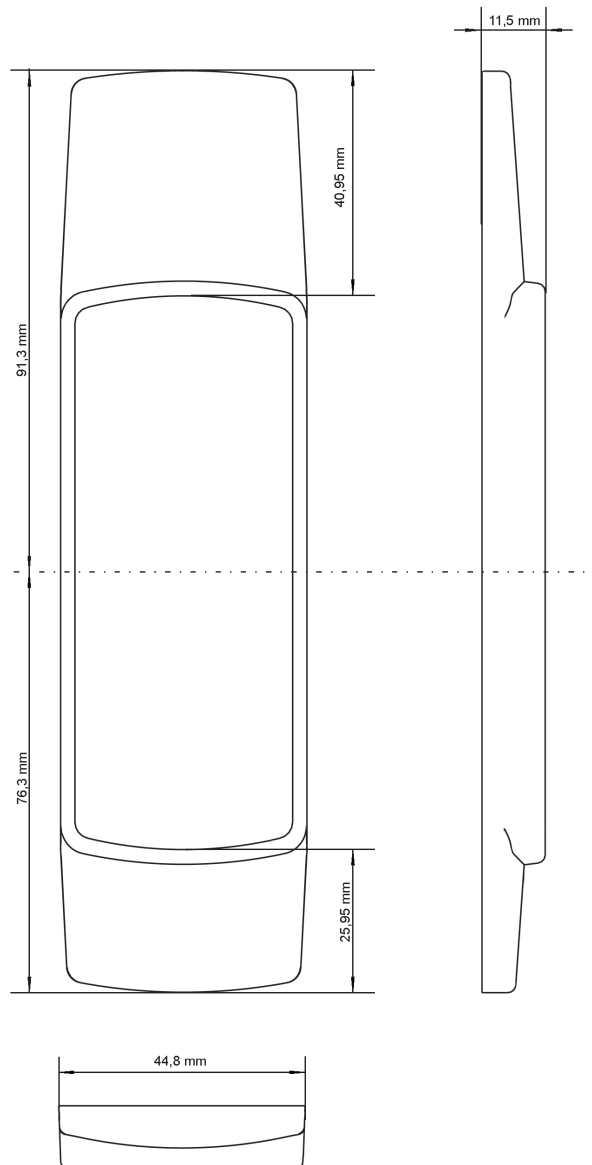
Das Gerät gilt für die Entsorgung als Elektronik-Altgerät im Sinne der Europäischen Richtlinie 2012/19/EU und darf nicht als Haushaltsmüll entsorgt werden.

- Entsorgen Sie das Gerät über die dazu vorgesehenen Kanäle.
- Beachten Sie die örtliche und aktuell gültige Gesetzgebung.
- Entsorgen Sie verbrauchte Batterien in den dafür vorgesehenen Sammelstellen.

Maßzeichnung Gerät



Maßzeichnung Steckblende



Einschränkungen

Elektronische Heizkostenverteiler sind nicht anwendbar bei Dampfheizungen, Frischluft-Heizkörpern, Fußbodenheizungen, Deckenstrahlheizungen, klappengesteuerten Heizkörpern.

Bei ventil- und klappengesteuerten Heizkörpern ist eine Montage von Messgeräten nur zulässig, wenn die Klappensteuerung ausgebaut oder in Stellung „offen“ stillgelegt wird.

Konvektoren, an denen durch ein elektrisches Gebläse die Leistung verändert werden kann, sowie Handtuchwärmekörper mit elektrischer Heizpatrone, dürfen ohne Ausbau oder Stilllegung der elektrischen Zusatzeinrichtungen nicht mit elektronischen Heizkostenverteilern ausgestattet werden.

1-Fühler- und 2-Fühler-Messsystem

Ein gemeinsamer Einsatz verschiedener Messgeräte-Typen ist innerhalb einer Liegenschaft nur dann erlaubt, wenn sie alle ein einheitliches Messsystem und einen einheitlichen Messalgorithmus besitzen.

Kompatibilität

Der 202R kann NICHT durch den Q caloric 5.5 Q AMR ersetzt werden, da der im HKV bestückte Funksender nicht mit dem rcu4-System kompatibel ist.

Ebenso kann der WHE2 NICHT durch den Q caloric 5.5 ersetzt werden, da sowohl der Messalgorithmus als auch der im HKV bestückte Funksender (bei WHE26) nicht kompatibel sind.

✉ **QUNDIS GmbH**
Sonnentor 2
99098 Erfurt
☎ +49 (0) 361 26 280-0
☎ +49 (0) 361 26 280-175
✉ info@qundis.com
www.qundis.de